

**Modulaire bereidingsapparatuur  
Thermaline 90 - Friteuse 14 liter,  
elektrisch, opstaande rand, draaideur, h  
700**

ARTIKEL \_\_\_\_\_

MODEL \_\_\_\_\_

NAAM \_\_\_\_\_

SIS \_\_\_\_\_

AIA \_\_\_\_\_

**589499 (MCFGEBDDAO)**FRITEUSE 14 liter, elektrisch,  
bovenblad met opstaande  
achterrind, onderbouw met  
draaideur, h 700 mm

## Omschrijving

### Product Nr.

Elektrische friteuse met een frituurbak van 12 - 14 liter, 240x380x225 mm, met indirecte verwarming voor een langere levensduur van de olie. Het dragende frame, het bovenblad en de beplating zijn vervaardigd van roestvrijstaal AISI304. 2 mm dik vlak bovenblad met anti-druppel frontprofiel en 40 mm hoge opstaande achterrind. De V-vormige frituurbak is naadloos ingelast in het bovenblad met rondom afgeronde hoeken, een diepe koude zone en ruim bemeten overbruis zone. Rondom de frituurbak is een afgeronde opstaande rand ter voorkoming van lekken in de bak. De verwarmingselementen zijn onzichtbaar aan de buitenzijde van de diepgetrokken frituurbak gemonteerd, zodat een gladde bak met afgeronde hoeken ontstaat, die eenvoudig te reinigen is. Traploze thermostatische temperatuur regeling van 100 - 180°C, met oververhitting beveiliging en vetsmeltstand. Stand-by stand voor energie besparing en snelle herverwarming. Elektronische sensor voor nauwkeurige temperatuurregeling. Digitale led aanduidingen achter een getemperd glazen frontplaat. Metalen bedieningsknoppen met siliconen softgrip. Inclusief frituurmand, bodemrooster en een deksel. Onderbouw met aftapkraan en dubbelwandige draaideur, de bodemplaat is uitgevoerd met naadloos afgeronde hoeken (H2). Gladde oppervlakken voor eenvoudige reiniging. Thermomodul koppelrails maken een strakke verbinding met andere units van de Thermaline mogelijk. IPX5 waterdicht.

### Goedkeuring

## Uitvoering

- Diepgetrokken V-vormige frituurbak.
- Ruime naadloos geperste overbruiszone rondom de bak.
- De externe verwarmingselementen maken dat de bak eenvoudig reinigbaar is.
- Bescherming tegen oververhitting: een temperatuursensor schakelt de stroom uit in geval van oververhitting.
- De indirecte verwarming en de egale warmte verdeling garanderen een langere gebruiksduur van de olie.
- Alle belangrijke componenten zijn eenvoudig bereikbaar vanaf de voorzijde.
- Gereduceerd vermogen stand voor het smelten van gestold vet.
- Olie niveau markering voor maximale / minimale vulling.
- Geschikt voor het frituren van vlees, vis, specialiteiten, groenten, frites en chips.
- De olie kan worden afgevoerd via een kogelkraan met vergrendeling, om onbedoeld openen te voorkomen. Geopend geeft de kogelkraan een volledige doorlaat voor eenvoudige reiniging van het aftap systeem.
- Het Thermomodul verbindingssysteem zorgt voor een vrijwel naadloos bovenblad bij gekoppelde units.
- Metalen bedieningsknoppen met hygiënische siliconen softgrip voor eenvoudige bediening en reiniging. Het speciale ontwerp van de knoppen voorkomt het binnendringen van vuil en water.
- Groot en duidelijk digitaal display van getemperd glas, bestand tegen warmte en chemicaliën, laat de temperatuur of de vermogensinstelling zien en tevens de aan-uit instelling van het apparaat en van de verwarmingselementen.
- De bak is uitgevoerd met een rondom lopende opstaande rand zodat er geen vervuild water in kan lopen.
- Elektronische sensor voor een nauwkeurige olie temperatuur regeling.

## Constructie

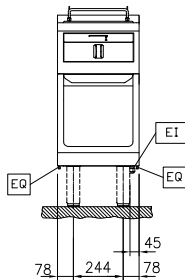
- Het bovenblad is van 2 mm dik roestvrijstaal 1.4301 (AISI304).
- Uitgevoerd overeenkomstig DIN 18860-2, met een bovenblad met 20 mm anti-druppelprofiel en een 70 mm verzonken plint.
- Gladde oppervlakken zonder verborgen hoeken voor eenvoudig schoonmaken.
- IPX5 waterdichtheid gecertificeerd.
- Inwendig roestvrijstalen frame voor heavy duty stevigheid.

## Duurzaamheid

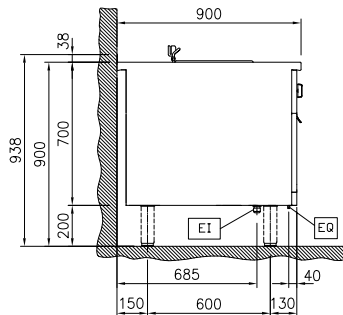
- Stand-by functie voor energie besparing en snelle terugkeer naar vol vermogen.
- Dit model is overeenkomstig met de Zwitserse Energie Efficiëntie Verordening (730.02).



Front aanzicht

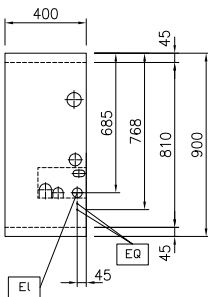


Zij aanzicht



EI = Elektrische aansluiting  
 EQ = Equipotentiaal schroef

Boven aanzicht


**Elektra**

Voltage	400 V/3N ph/50/60 Hz
Amperage	14.4 A
Aangesloten vermogen	10 kW

**Algemene gegevens**

Aantal bakken	1
Effectieve bak afmetingen, lengte	240 mm
Effectieve bak afmetingen, hoogte	225 mm
Effectieve bak afmetingen, breedte	380 mm
Bak capaciteit	12 lt MIN; 14 lt MAX
Thermostaat instelling	100 °C MIN; 180 °C MAX
Externe afmetingen, lengte	400 mm
Externe afmetingen, breedte	900 mm
Externe afmetingen, hoogte	700 mm
Gewicht, netto	75 kg
Waterdichtheid index	IPX5

**Meegeleverde accessoires**

- 1 stuks FRITUURMAND voor 14 liter friteuse PNC 913151

**Optionele accessoires**

- OLIE OPVANGBAK voor 14 liter en 23 liter friteuse PNC 911570
- DEKSEL voor olie opvangbak PNC 911585
- KOPPELRAIL 900 mm, voor Thermaline 90 en Prothermetic 90 apparaten met opstaande rand, links of rechts PNC 912499
- HANDRAIL 400x130 mm, voor montage op het front PNC 912522
- PORTIONEERSCHAP 400x200 mm, voor montage op het front PNC 912552
- AFZETSCHAP 300x900 mm, op inklapbare consoles PNC 912581
- AFZETSCHAP 400x900 mm, op inklapbare consoles PNC 912582
- AFZETSCHAP 200x900 mm, op vaste consoles PNC 912589
- AFZETSCHAP 300x900 mm, op vaste consoles PNC 912590
- AFZETSCHAP 400x900 mm, op vaste consoles PNC 912591
- FRONTPLINT 400x200 mm, voor 200 mm hoge Thermaline stelpoten PNC 912630
- SET VAN 2 ZIJPLINTEN 900x200 mm, links en rechts, wandopstelling, voor 200 mm hoge Thermaline stelpoten PNC 912660
- SET VAN 2 ZIJPLINTEN 1800x200 mm, links en rechts, Thermaline 90 met rug-aan-rug eilandopstelling, voor 200 mm hoge Thermaline stelpoten PNC 912663
- RVS SOKKEL 400x850x200 mm, voor Thermaline 90 units, wand opstelling PNC 912935
- RVS SOKKEL 400x800x200 mm, voor Thermaline 90 units, eiland opstelling PNC 912954
- KOPPELRAIL 900 mm, voor Thermaline 90 - Prothermetic 90 apparaten (links) met classic C90 apparaten (rechts), met opstaande rand PNC 912981
- KOPPELRAIL 900 mm, voor Thermaline 90 - Prothermetic 90 apparaten (rechts) met classic C90 apparaten (links), met opstaande rand PNC 912982
- ACHTERPANEEL voor Thermaline apparatuur, B 400 mm, H 700 mm, eilandopstelling PNC 913009
- PROFIEL ZIJPANEEL, LINKS, Thermaline 90 met opstaande rand, H 700 mm, wandopstelling PNC 913101
- PROFIEL ZIJPANEEL, RECHTS, Thermaline 90 met opstaande rand, H 700 mm, wandopstelling PNC 913105
- EINDRAIL 900 mm, links, voor Thermaline 90 apparaten met opstaande rand en vlak zijpaneel PNC 913117
- EINDRAIL 900 mm, rechts, voor Thermaline 90 apparaten met opstaande rand en vlak zijpaneel PNC 913118
- ROESTVRIJSTALEN OLIE FILTER voor opvangbak van 14 en 23 liter friteuse PNC 913146
- 2 KLEINE FRITUURMANDEN voor 14 liter friteuse PNC 913152

- EINDRAIL 900 mm, links, voor Thermaline 90 apparaten met opstaande rand en profiel zijpaneel PNC 913208
- EINDRAIL 900 mm, rechts, voor Thermaline 90 apparaten met opstaande rand en profiel zijpaneel PNC 913209
- U-RAIL voor rug-aan-rug opstelling, Thermaline en ProThermetic met opstaande rand PNC 913226
- INZETRAIL 900 mm, Thermaline 90 tegen ander fabrikaat, links of rechts PNC 913232
- ENERGIE OPTIMALISATIE SET 18A, voor Thermaline 80-85-90. Montage af fabriek, inbouw achteraf niet mogelijk PNC 913245
- PROFIEL ZIJPANEEL, LINKS, versterkte uitvoering voor montage van een zijschap, Thermaline 90 met opstaande rand, H 700 mm, wandopstelling PNC 913267
- PROFIEL ZIJPANEEL, RECHTS, versterkte uitvoering voor montage van een zijschap, Thermaline 90 met opstaande rand, H 700 mm, wandopstelling PNC 913269
- PROFIEL ONDER ZIJPANEEL, LINKS, H 300 mm, Thermaline 90, H 700 mm, hangende wandmontage PNC 913643
- PROFIEL ONDER ZIJPANEEL, RECHTS, H 300 mm, Thermaline 90, H 700 mm, hangende wandmontage PNC 913644
- WANDMONTAGE SET voor Thermaline 85-90, H 700 mm. Montage af fabriek, inbouw achteraf niet mogelijk PNC 913655
- FILTER 400 mm, roestvrijstaal, tegen vuil, stof of vet, voor elektrische apparaten Thermaline 80-85-90 PNC 913663
- VERDEEL PANEEL Thermaline 90, H 700 mm PNC 913672
- VLAK ZIJPANEEL, RECHTS of LINKS, Thermaline 90, H 700 mm, voor opstelling met de zijkant tegen een muur of tegen een andere unit PNC 913688